

# ООО "ОХРАННАЯ ТЕХНИКА"

442960, Пензенская обл., г. Заречный, а/я 45,  
Тел./факс: +7 8412-65-53-16, 65-53-17, 65-53-15, 65-53-68  
E-mail: ot@forteza.ru

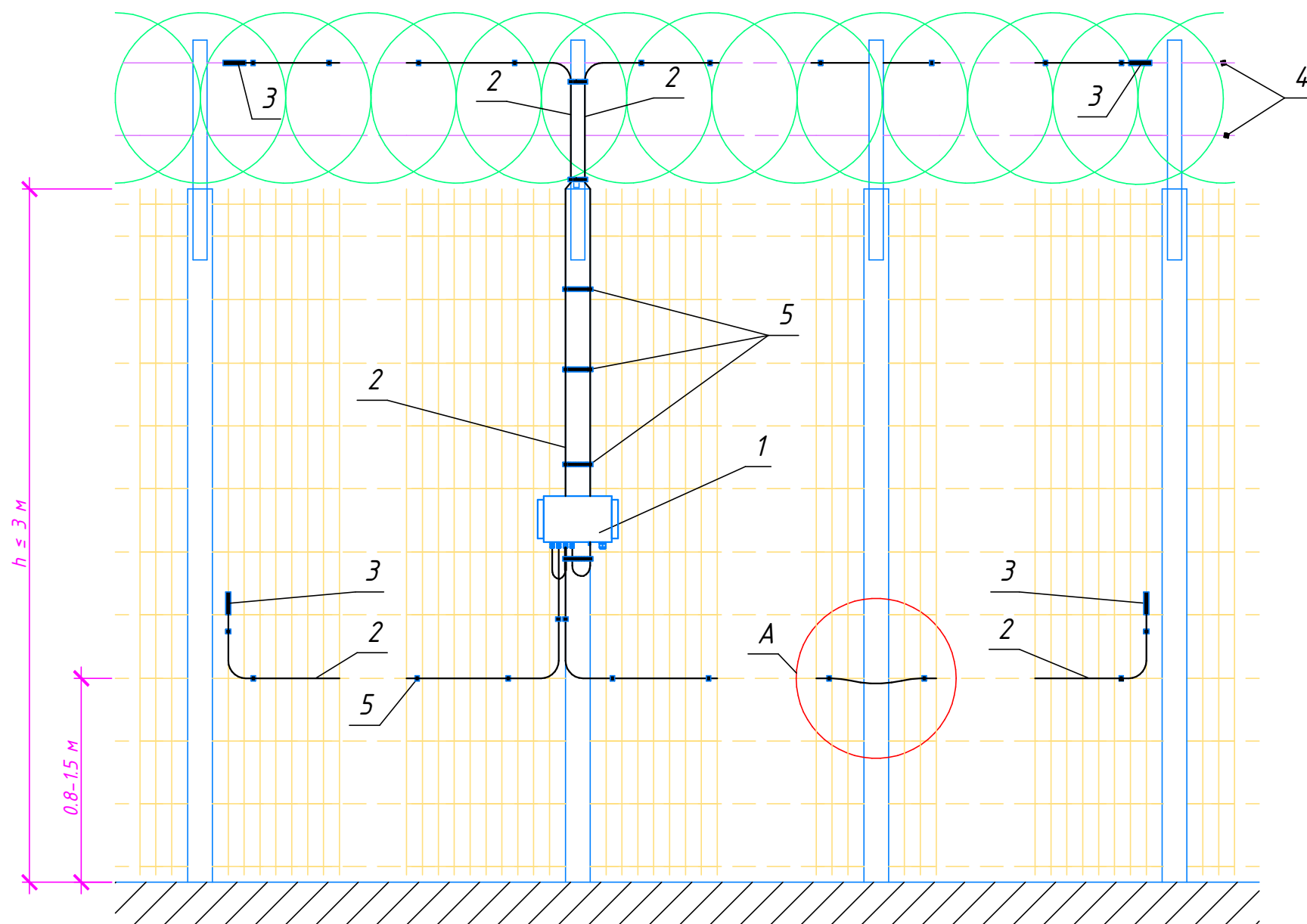
*Типовое проектное решение*

*Извещатель охранный вибрационный  
"ЛИАНА"*

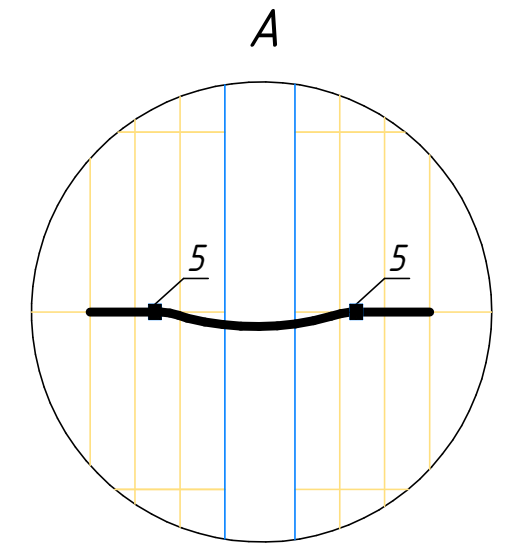
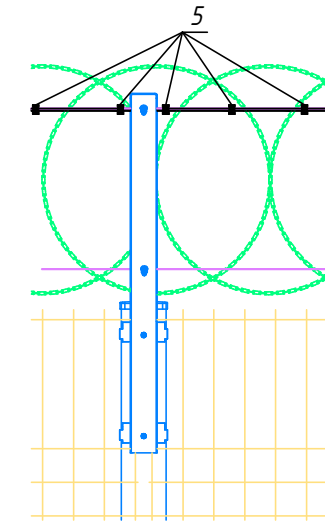
Согласовано			
Инв. № подл.	Подп. и дата	Взамен инв. №	

Заречный 2022

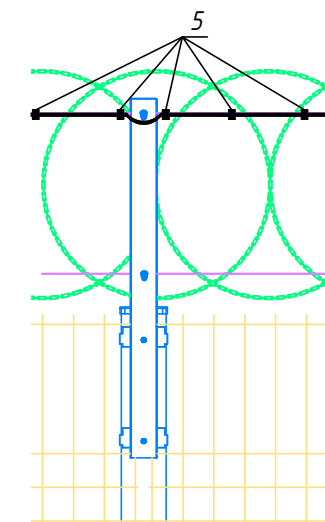
# Прокладка чувствительных элементов по заграждению типа "Махаон" и на козырьке из плоской АКЛ



Вариант крепления 1



Вариант крепления 2



Вариант крепления 1 - Крепление ЧЭ к тросу натяжения. ЧЭ крепится выше плоскости АКЛ.

Вариант крепления 2 - Крепление ЧЭ к тросу натяжения со стороны консолей. ЧЭ крепится ниже плоскости АКЛ (ЧЭ находится на неохраемой стороне заграждения).

Для крепления ЧЭ к полотну СЗ рекомендуем использовать стальную стяжку с ПВХ покрытием. По сравнению с нейлоновыми, данные стяжки обеспечивают большую надежность монтажа и увеличенный срок службы.

Условные обозначения:

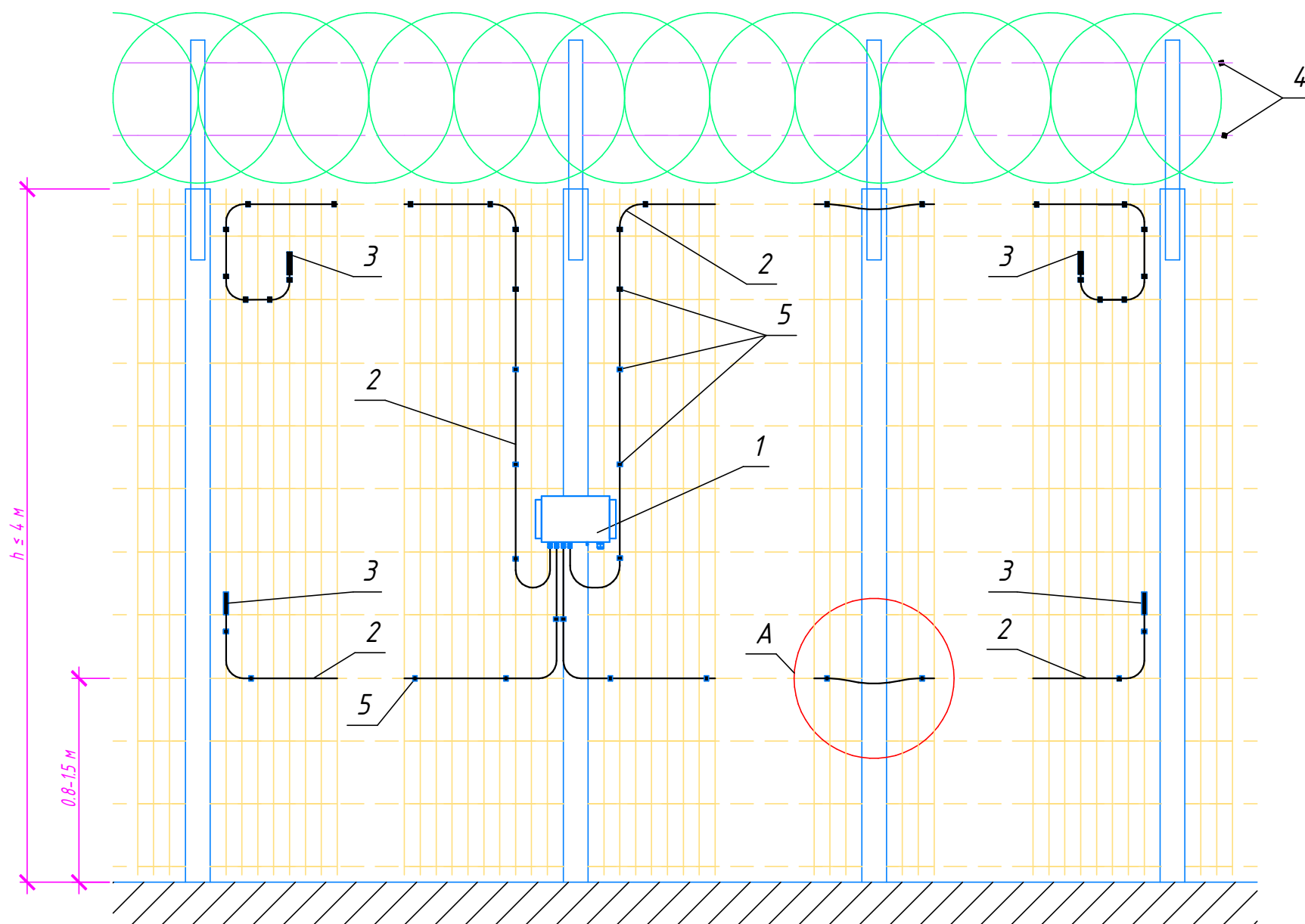
1 - БОС "ЛИАНА"; 2 - ЧЭ; 3 - ОЗ; 4 - трос натяжения; 5 - стяжки  
 Заграждение и козырек из АКЛ должны быть установлены согласно нормативным документам на монтаж заграждения.  
 Монтаж ЧЭ на СЗ (ССЦП типа "Махаон" и козырек из плоской спирали АКЛ) проводить согласно руководству по эксплуатации.

Спецификация на 2 фланга по 200 м каждый (максимальная длина фланга 250 м)

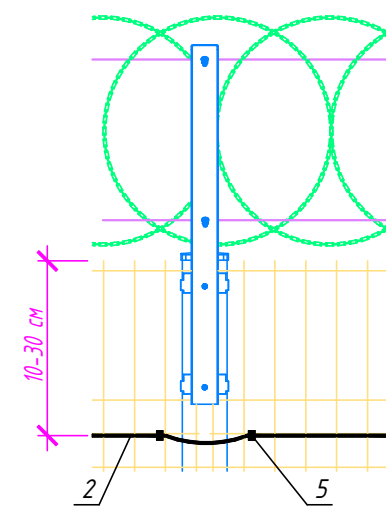
Позиция	Наименование	Единица измерения	Количество	Примечания
<u>Оборудование</u>				
1	БОС "ЛИАНА"	шт.	1	
2	Чувствительный элемент с оконечным элементом "ЛИАНА-ЧЭ" (220 м)	шт.	4	<u>Длина фланга +10%</u>
3	Заземлитель "ЛИАНА-ЗАЗЕМЛИТЕЛЬ"	шт.	1	
<u>Материалы</u>				
4	Стяжка стальная с ПВХ (100 шт.)	уп.	33	<u>Определяется длиной ЧЭ (1 уп.примерно на 25-28 м)</u>

<b>ФРСБ.425139.082-01.ТПР</b>					
Извещатель охранный вибрационный "ЛИАНА". Методические материалы					
Изм.	Кол.	Лист	Ндоп.	Подпись	Дата
Разраб.	Мищеряков				
Пров.	Хаев				
Типовое проектное решение				Стадия	Лист
					1
Прокладка чувствительных элементов по основному заграждению типа "Махаон" и на козырьке из плоской АКЛ				ООО "Охранная техника"	
Утв.	Соколов				

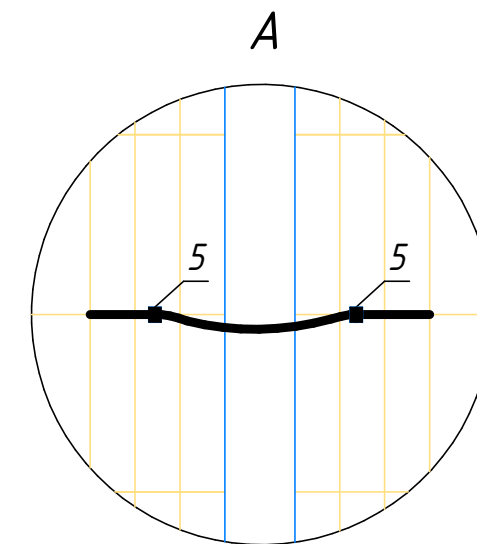
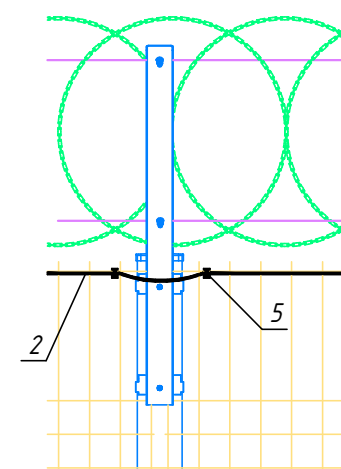
# Прокладка чувствительных элементов по заграждению типа "Махаон"



Вариант крепления 1



Вариант крепления 2



Вариант крепления 1 - Крепление ЧЭ согласно руководству по эксплуатации, на 10-30 см ниже верхнего края полотна заграждения.

Вариант крепления 2 - Крепление ЧЭ к верхнему краю полотна заграждения.

Для крепления ЧЭ к полотну СЗ рекомендуем использовать стальную стяжку с ПВХ покрытием. По сравнению с нейлоновыми, данные стяжки обеспечивают большую надежность монтажа и увеличенный срок службы.

Условные обозначения:

1 - БОС "ЛИАНА"; 2 - ЧЭ; 3 - ОЗ; 4 - трос натяжения; 5 - стяжки  
 Заграждение и козырек из АКЛ должны быть установлены согласно нормативным документам на монтаж заграждения.  
 Монтаж ЧЭ на СЗ (ССЦП типа "Махаон" и козырек из плоской спирали АКЛ) проводить согласно руководству по эксплуатации.

Спецификация на 2 фланга по 250 м каждый (максимальная длина фланга 250 м)

Позиция	Наименование	Единица измерения	Количество	Примечания
<u>Оборудование</u>				
1	БОС "ЛИАНА"	шт.	1	
2	Чувствительный элемент с оконечным элементом "ЛИАНА-ЧЭ" (280 м)	шт.	4	<u>Длина фланга +10%</u>
3	Заземлитель "ЛИАНА-ЗАЗЕМЛИТЕЛЬ"	шт.	1	
<u>Материалы</u>				
4	Стяжка стальная с ПВХ (100 шт.)	уп.	41	<u>Определяется длиной ЧЭ (1 уп. примерно на 25-28 м)</u>

<b>ФРСБ.425139.082-02.ТПР</b>					
Извещатель охранной вибрационный "ЛИАНА". Методические материалы					
Изм.	Кол.	Лист	Ндоп.	Подпись	Дата
Разраб.	Мищеряков				
Пров.	Хаев				
Типовое проектное решение				Стадия	Лист
					1
Прокладка чувствительных элементов по заграждению типа "Махаон"				ООО "Охранная техника"	
Утв.	Соколов				

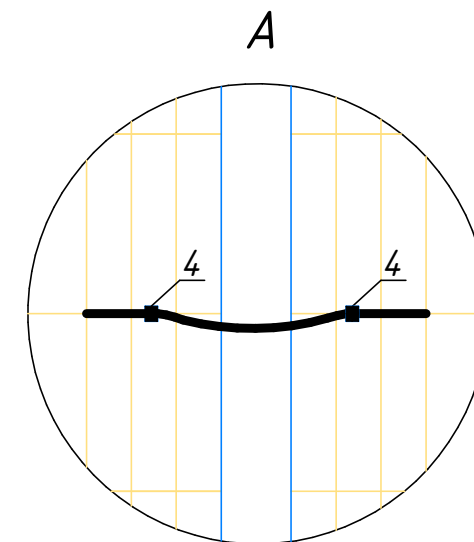
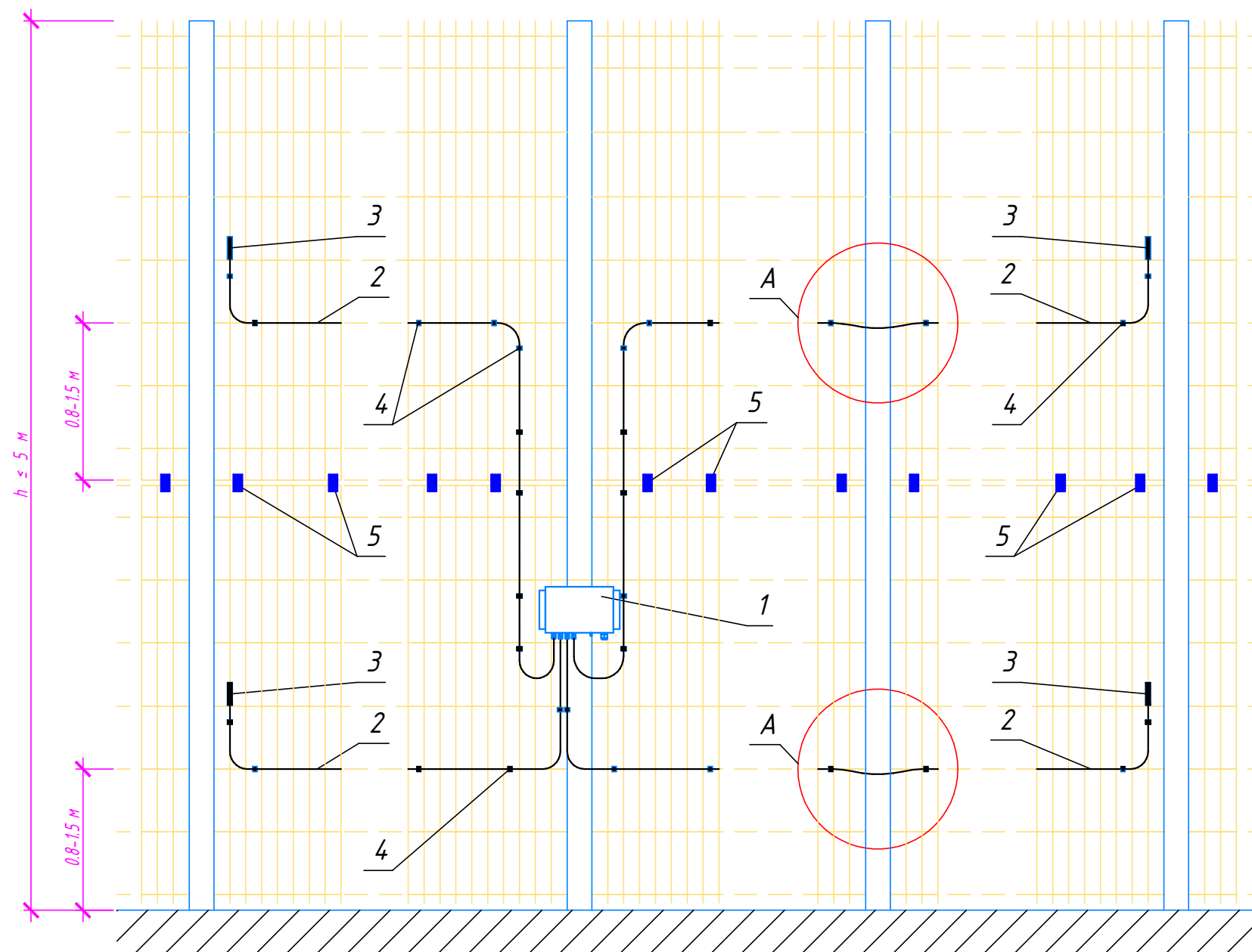
Согласовано

Взамен инв. №

Подп. и дата

Инв. № подл.

# Прокладка чувствительных элементов на состыкованном заграждении типа "Махаон"



Условные обозначения:

1 - БОС "ЛИАНА"; 2 - ЧЭ; 3 - ОЭ; 4 - стяжки;  
5 - скобы крепления верхнего и нижнего полотна заграждения.  
Ограждение и козырек из АКЛ должны быть установлены согласно нормативным документам на монтаж заграждения.

Монтаж ЧЭ на СЗ (ССЦП типа "Махаон" и козырек из плоской спирали АКЛ) проводить согласно руководству по эксплуатации.

Для крепления ЧЭ к полотну СЗ рекомендуем использовать стальную стяжку с ПВХ покрытием. По сравнению с нейлоновыми, данные стяжки обеспечивают большую надежность монтажа и увеличенный срок службы.

Спецификация на 2 фланга по 150 м каждый (максимальная длина фланга 250 м)

Позиция	Наименование	Единица измерения	Количество	Примечания
<u>Оборудование</u>				
1	БОС "ЛИАНА"	шт.	1	
2	Чувствительный элемент с оконечным элементом "ЛИАНА-ЧЭ" (170 м)	шт.	4	<u>Длина фланга +10%</u>
3	Заземлитель "ЛИАНА-ЗАЗЕМЛИТЕЛЬ"	шт.	1	
<u>Материалы</u>				
4	Стяжка стальная с ПВХ (100 шт.)	уп.	25	<u>Определяется длиной ЧЭ (1 уп. примерно на 25-28 м)</u>

<b>ФРСБ.425139.082-03.ТПР</b>					
Извещатель охранной вибрационный "ЛИАНА". Методические материалы					
Изм.	Кол.	Лист	Ндок.	Подпись	Дата
Разраб.	Мищеряков				
Пров.	Хаев				
Типовое проектное решение				Стадия	Лист
					1
Прокладка чувствительных элементов на состыкованном заграждении типа "Махаон"				ООО "Охранная техника"	
Утв.	Соколов				

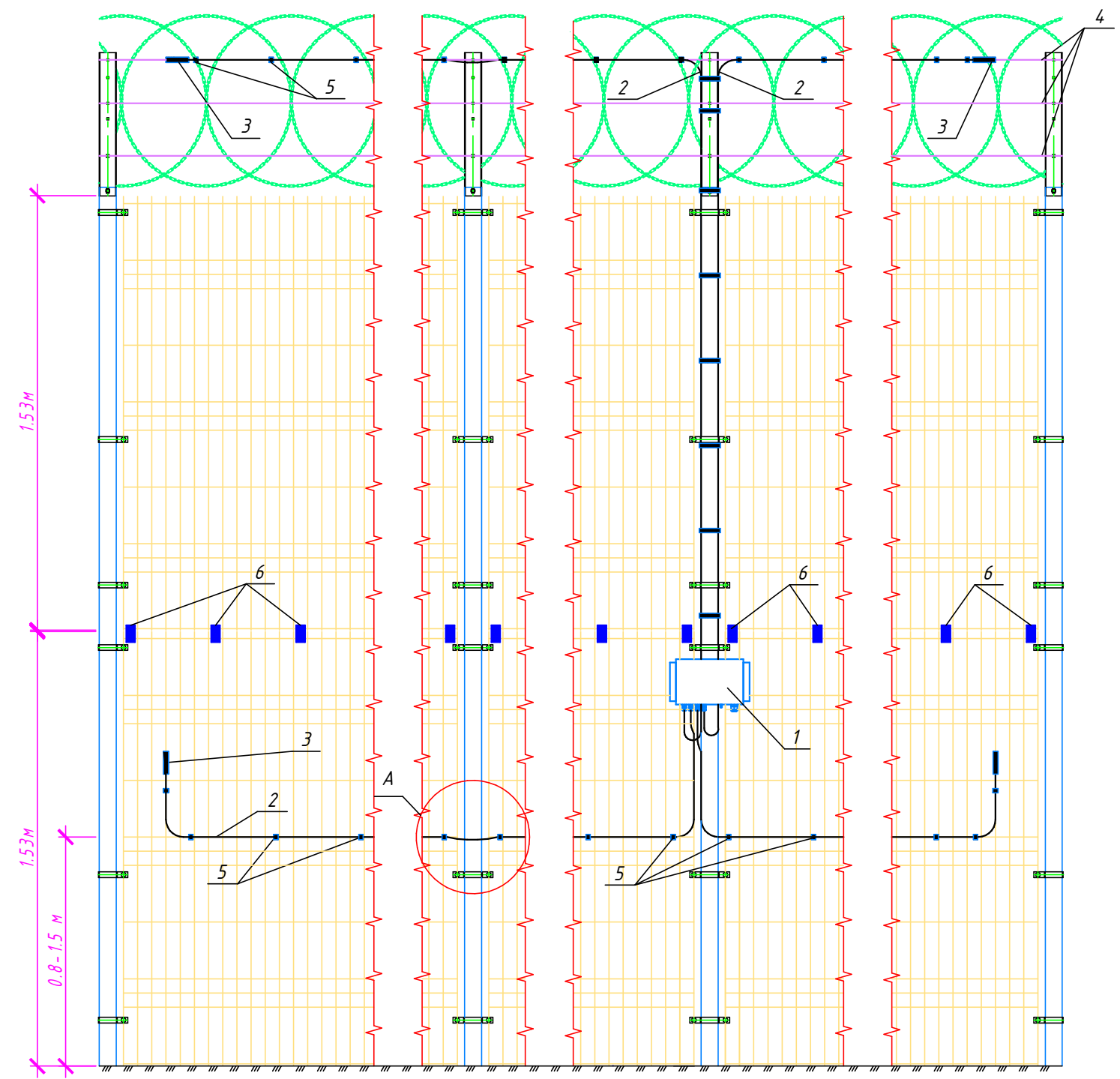
Согласовано

Взамен инв. №

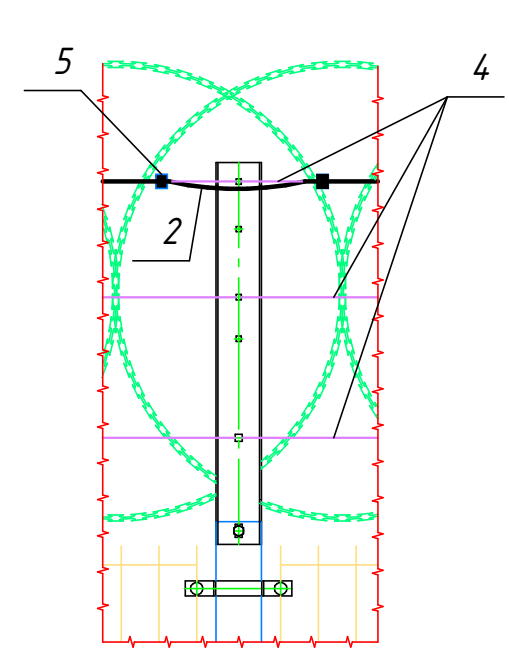
Подп. и дата

Инв. № подл.

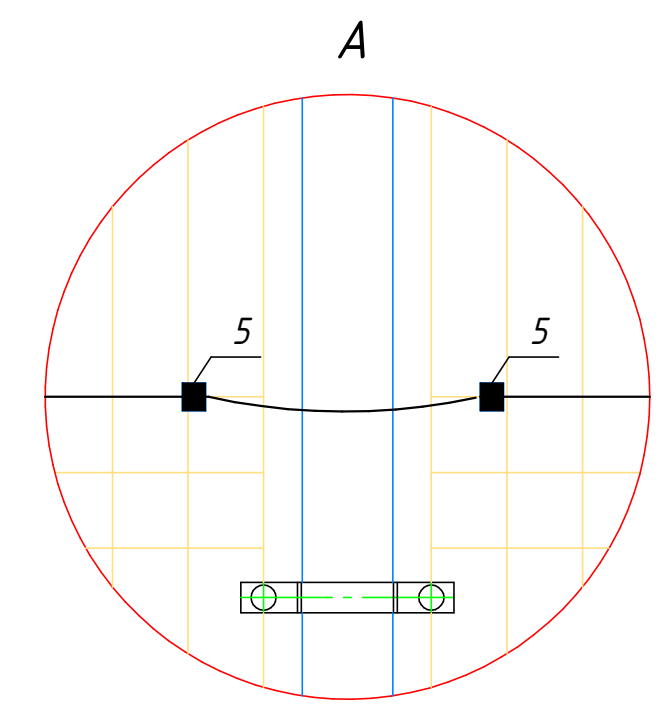
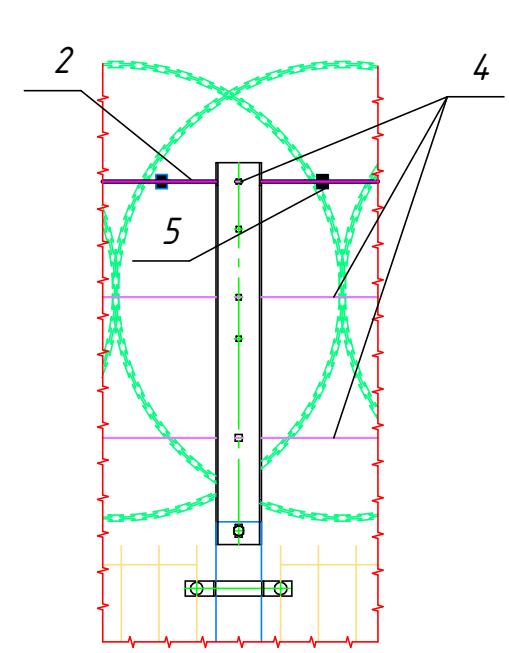
# Прокладка чувствительных элементов на состыкованном заграждении типа "Махаон" и на козырьке из плоской АКЛ



Вариант крепления 1



Вариант крепления 2



Вариант крепления 1 – Крепление ЧЭ к тросу натяжения. ЧЭ крепится с внутренней стороны охраняемой территории.

Вариант крепления 2 – Крепление ЧЭ к тросу натяжения со стороны консолей. ЧЭ крепится с внешней стороны охраняемой территории.

Для крепления ЧЭ к полотну СЗ рекомендуем использовать стальную стяжку с ПВХ покрытием. По сравнению с нейлоновыми, данные стяжки обеспечивают большую надежность монтажа и увеличенный срок службы.

**Условные обозначения:**

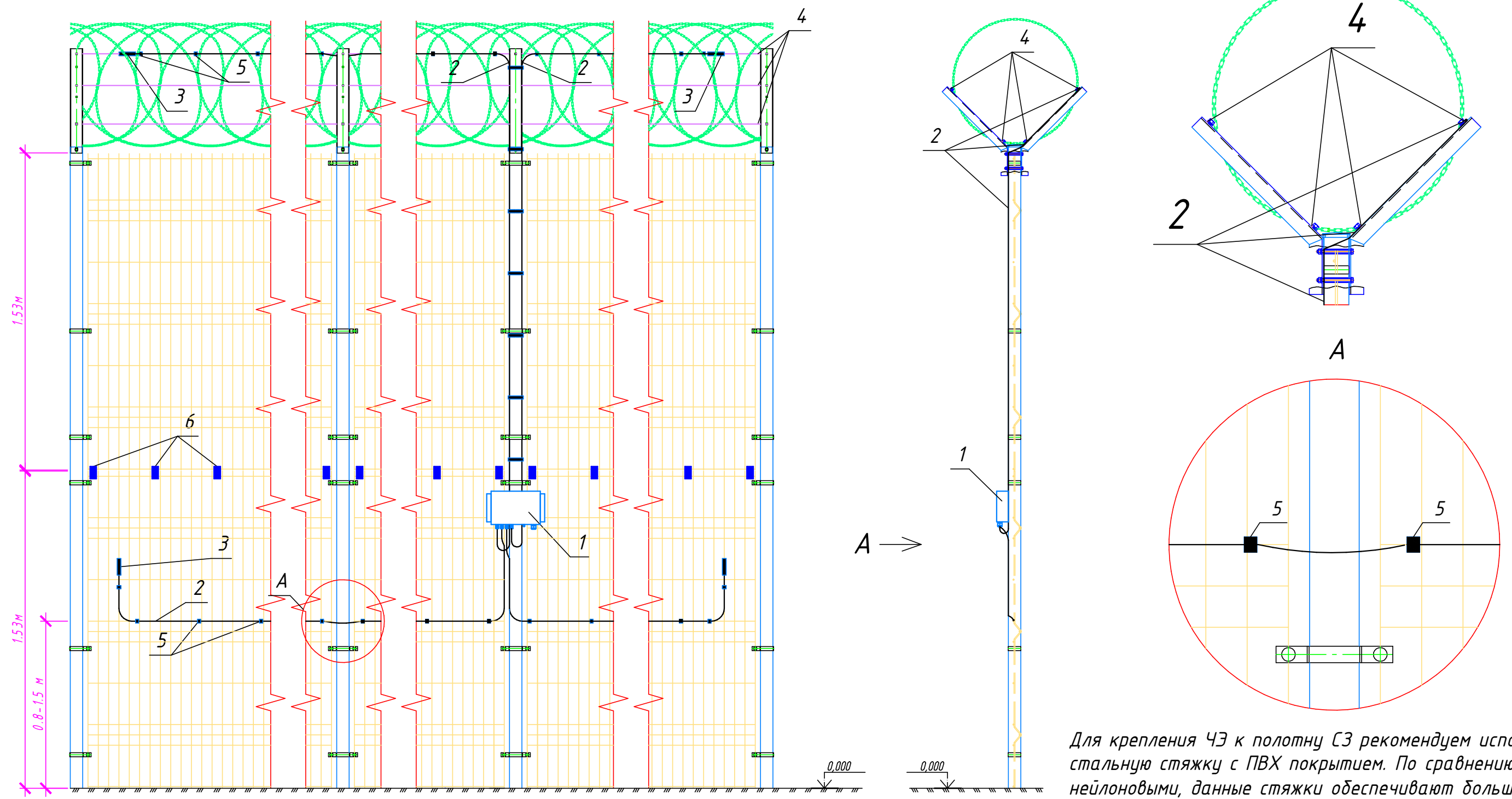
1 - БОС "ЛИАНА"; 2 - ЧЭ; 3 - ОЗ; 4 - трос натяжения; 5 - стяжки; 6 - скобы крепления верхнего и нижнего полотна заграждения.  
 Ограждение и козырек из АКЛ должны быть установлены согласно нормативным документам на монтаж заграждения.  
 Монтаж ЧЭ на СЗ (ССЦП типа "Махаон" и козырек из плоской спирали АКЛ) проводить согласно руководству по эксплуатации.

Согласовано	
Взамен инв. №	
Подп. и дата	
Инв. № подл.	

<b>ФРСБ.425139.082-04.ТПР</b>					
Извещатель охранной вибрационный "ЛИАНА". Методические материалы					
Изм.	Кол.	Лист	Ндоп.	Подпись	Дата
Разраб.		Мищеряков			
Пров.		Хаев			
Утв.		Соколов			
Типовое проектное решение				Стадия	Лист
					1
Прокладка чувствительных элементов на состыкованном заграждении типа "Махаон" и на козырьке из плоской АКЛ				ООО "Охранная техника"	
Копировал				Формат А3	

# Прокладка чувствительных элементов на состыкованном ограждении типа "Махаон" и на козырьке из объемной АКЛ

Вид А



Для крепления ЧЭ к полотну СЗ рекомендуем использовать стальную стяжку с ПВХ покрытием. По сравнению с нейлоновыми, данные стяжки обеспечивают большую надежность монтажа и увеличенный срок службы.

**Условные обозначения:**

- 1 - БОС "ЛИАНА"; 2 - ЧЭ; 3 - ОЭ; 4 - трос натяжения; 5 - стяжки; 6 - скобы крепления верхнего и нижнего полотна ограждения.
- Ограждение и козырек из АКЛ должны быть установлены согласно нормативным документам на монтаж ограждения.
- Монтаж ЧЭ на СЗ (ССЦП типа "Махаон" и козырек из объемной АКЛ) проводить согласно руководству по эксплуатации.

						<b>ФРСБ.425139.082-05.ТПР</b>				
						Извещатель охранной вибрационный "ЛИАНА". Методические материалы				
Изм.	Кол.	Лист	Ндк.	Подпись	Дата	Типовое проектное решение		Стадия	Лист	Листов
Разраб.				Мищеряков						1
Пров.				Хаев		Прокладка чувствительных элементов на состыкованном ограждении типа "Махаон" и на козырьке из объемной АКЛ		ООО "Охранная техника"		
Утв.				Соколов						

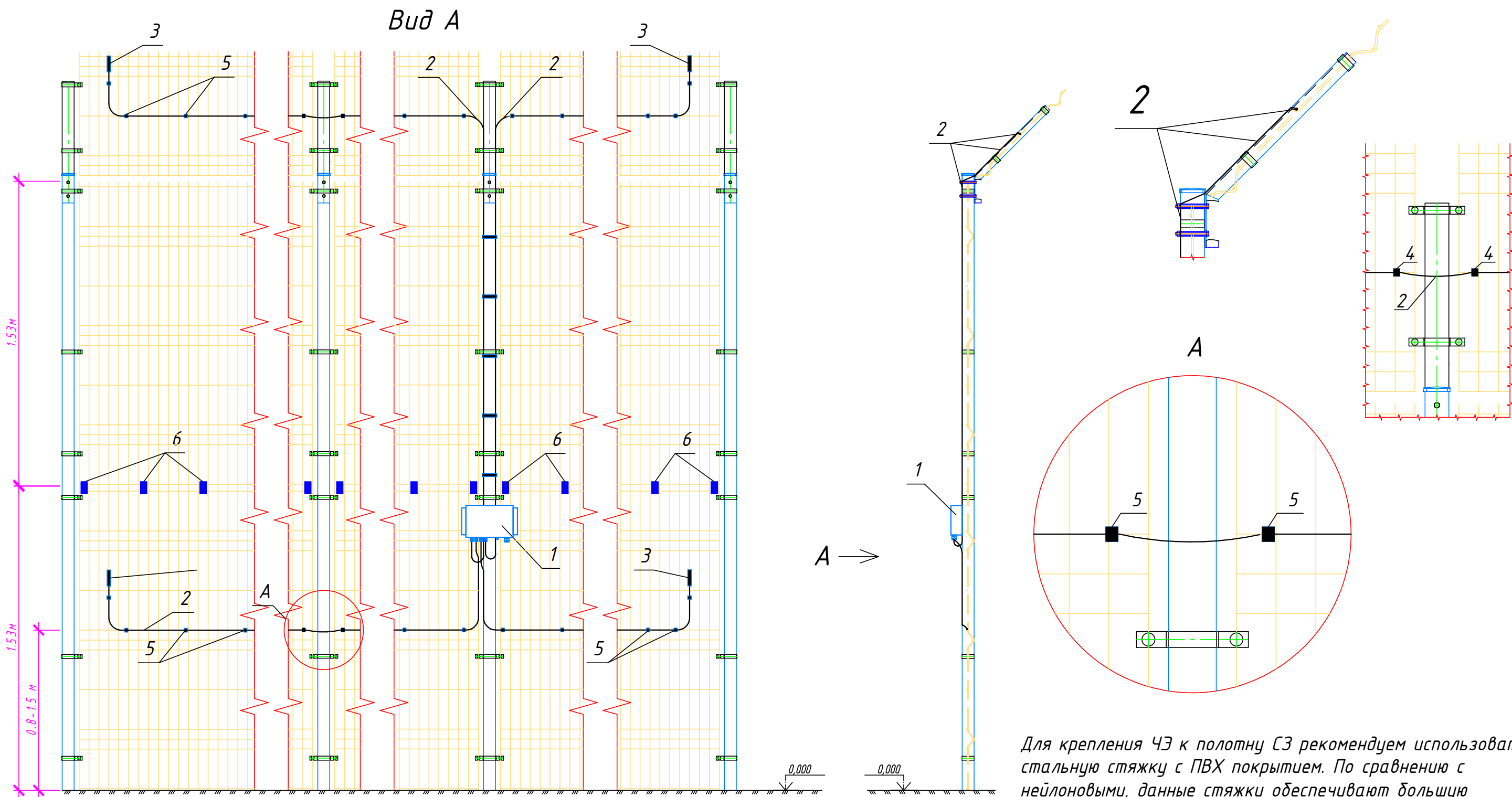
Согласовано

Взамен инв. №

Подп. и дата

Инв. № подл.

# Прокладка чувствительных элементов на состыкованном ограждении типа "Махаон" и на козырьке из панели типа "Махаон"



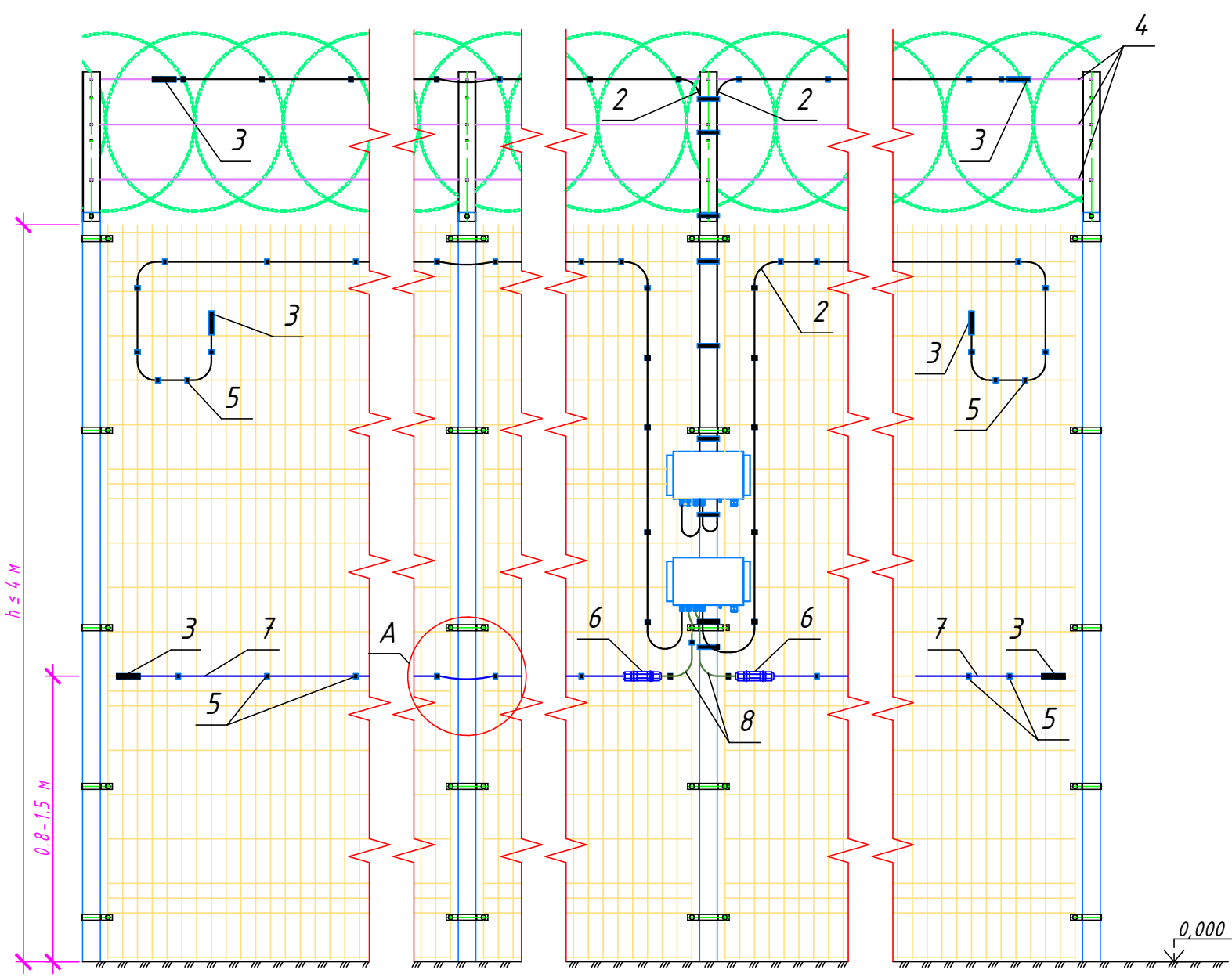
Для крепления ЧЭ к полотну СЗ рекомендуем использовать стальную стяжку с ПВХ покрытием. По сравнению с нейлоновыми, данные стяжки обеспечивают большую надежность монтажа и увеличенный срок службы.

## Условные обозначения:

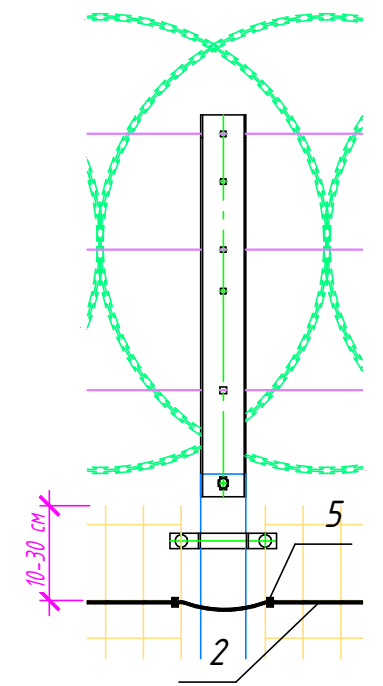
1 - БОС "ЛИАНА"; 2 - ЧЭ; 3 - ОЭ; 4 - трос натяжения; 5 - стяжки; 6 - скобы крепления верхнего и нижнего полотна ограждения.  
 Ограждение и козырек из АКЛ должны быть установлены согласно нормативным документам на монтаж ограждения.  
 Монтаж ЧЭ на СЗ (ССЦП типа "Махаон" и козырек из панели типа "Махаон") проводить согласно руководству по эксплуатации.

						<b>ФРСБ.425139.082-06.ТПР</b>		
						Извещатель охранной вибрационный "ЛИАНА". Методические материалы		
Изм.	Кол.	Лист	Ндк.	Подпись	Дата			Стадия
Разраб.				Мищеряков				Лист
Пров.				Хаев				Листов
						Типовое проектное решение		1
						Прокладка чувствительных элементов на состыкованном ограждении типа "Махаон" и на козырьке из панели типа "Махаон"		ООО "Охранная техника"
Утв.				Соколов				

# Прокладка 3-х чувствительных элементов на фланг по ограждению типа "Махаон" и на козырьке из плоской АКЛ



Вариант крепления ЧЗ на полотно ограждения



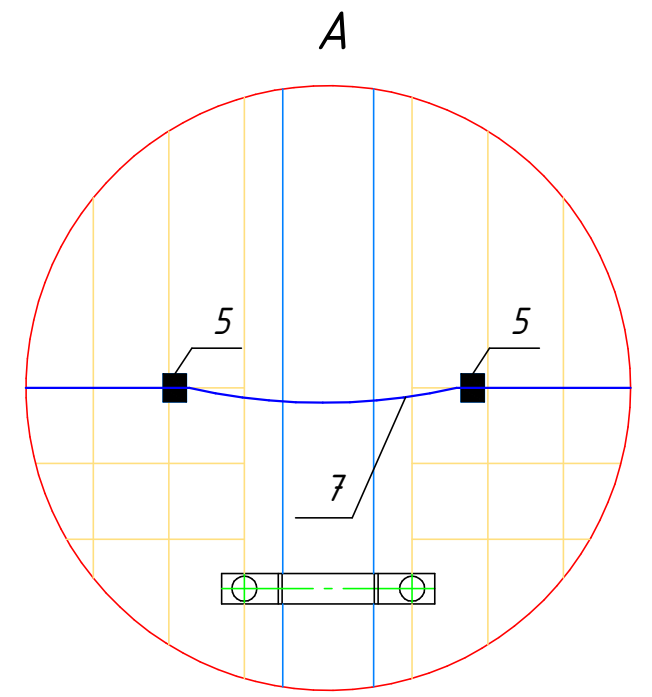
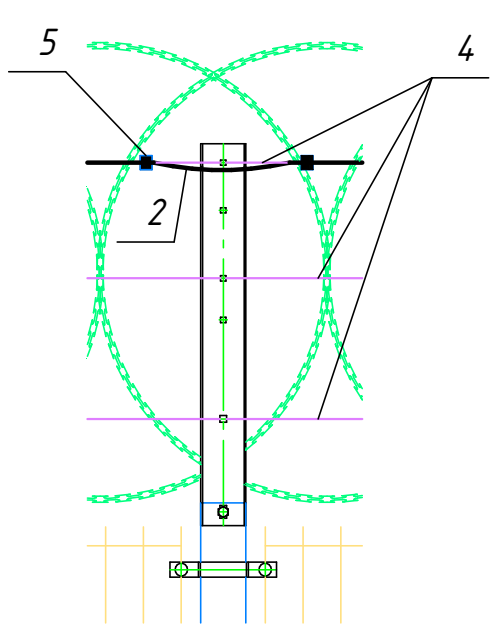
Вариант крепления ЧЗ на полотно ограждения согласно руководству по эксплуатации, на 10-30 см ниже верхнего края полотна ограждения.

Вариант крепления ЧЗ на козырек ограждения согласно руководству по эксплуатации, к тросу натяжения.

Для крепления ЧЗБ к полотну СЗ рекомендуем использовать стальную стяжку с ПВХ покрытием. Для крепления ЧЗ к полотну СЗ допускается использовать нейлоновые стяжки.

При установке БОС "ЛИАНА" в термошкаф, необходимо вывести датчик температуры из термошкафа.

Вариант крепления ЧЗ на козырек ограждения



**Условные обозначения:**

- 1 - БОС "ЛИАНА"; 2 - ЧЗ; 3 - ОЗ; 4 - трос натяжения; 5 - стяжки;
- 6 - кабельный соединитель; 7 - ЧЗБ; 8 - НЧЗ

Ограждение и козырек из АКЛ должны быть установлены согласно нормативным документам на монтаж ограждения.

Монтаж ЧЗ на СЗ (ССЦП типа "Махаон" и козырек из плоской спирали АКЛ) проводить согласно руководству по эксплуатации.

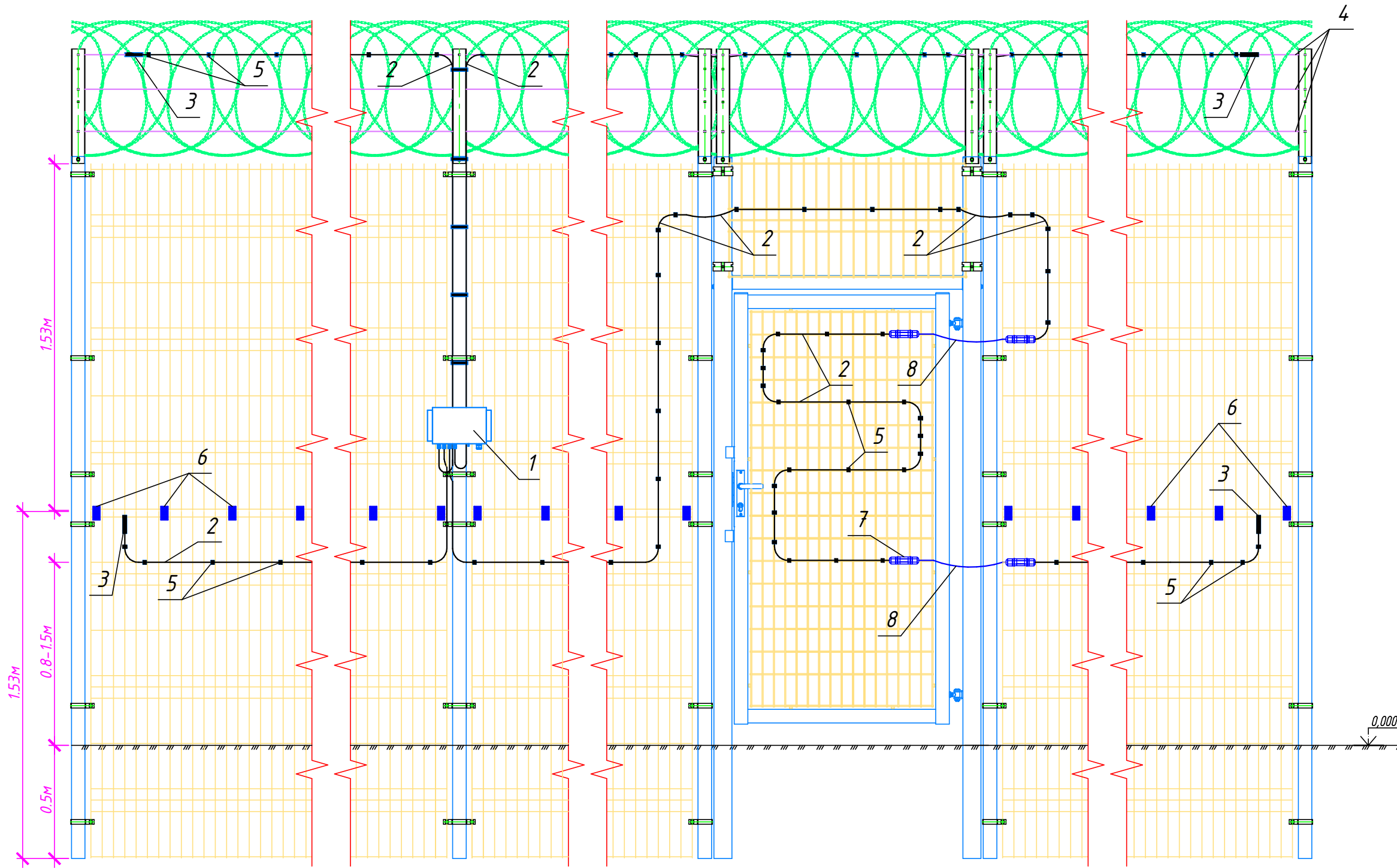
Рекомендуем использование ЧЗБ с установкой его на полотне ограждения на высоте 0.8-1.5 м от уровня земли. Данное решение применимо на объектах с высоким снежным покровом и возможностью подхода диких животных к ограждению.

Согласовано	
Взамен инв. №	
Подп. и дата	
Инв. № подл.	

<b>ФРСБ.425139.082-07.ТПР</b>					
Извещатель охранной вибрационный "ЛИАНА". Методические материалы					
Изм.	Кол.	Лист	Ндк.	Подпись	Дата
Разраб.		Мищеряков			
Пров.		Хаев			
Типовое проектное решение				Стадия	Лист
					1
Прокладка 3-х чувствительных элементов на фланг по ограждению типа "Махаон" и на козырьке из плоской АКЛ				ООО "Охранная техника"	
Утв.		Соколов			



# Прокладка чувствительных элементов на состыкованном заграждении типа "Махаон" с включением калитки в зону охраны и на козырьке из АКЛ



Монтаж ЧЗ на СЗ (ССЦП типа "Махаон" и козырек из АКЛ) проводить согласно руководству по эксплуатации.

Калитка должна быть оборудована замком для неподвижности в закрытом состоянии.

Переход с полотна заграждения на калитку осуществлять нечувствительным элементом (НЧЗ) через кабельный соединитель.

При большом количестве открываний и закрываний калитки кабель НЧЗ может быть поврежден. В случае повреждения НЧЗ его необходимо заменить.

Расключение ЧЗ и НЧЗ в кабельном соединителе проводить согласно руководству по эксплуатации.

Для крепления ЧЗ к полотну СЗ рекомендуем использовать КМЧ "ЛИАНА-ЧЗ". По сравнению с нейлоновыми стяжками, данный метод крепления обеспечивает большую надежность монтажа и больший срок службы.

### Условные обозначения:

1 - БОС "ЛИАНА"; 2 - ЧЗ; 3 - ОЗ; 4 - трос натяжения; 5 - стяжки; 6 - скобы крепления верхнего и нижнего полотна заграждения; 7 - кабельный соединитель; 8 - НЧЗ.

Заграждение и козырек из АКЛ должны быть установлены согласно нормативным документам на монтаж заграждения.

Монтаж ЧЗ на СЗ (ССЦП типа "Махаон" и козырек из объемной АКЛ) проводить согласно руководству по эксплуатации.

Согласовано

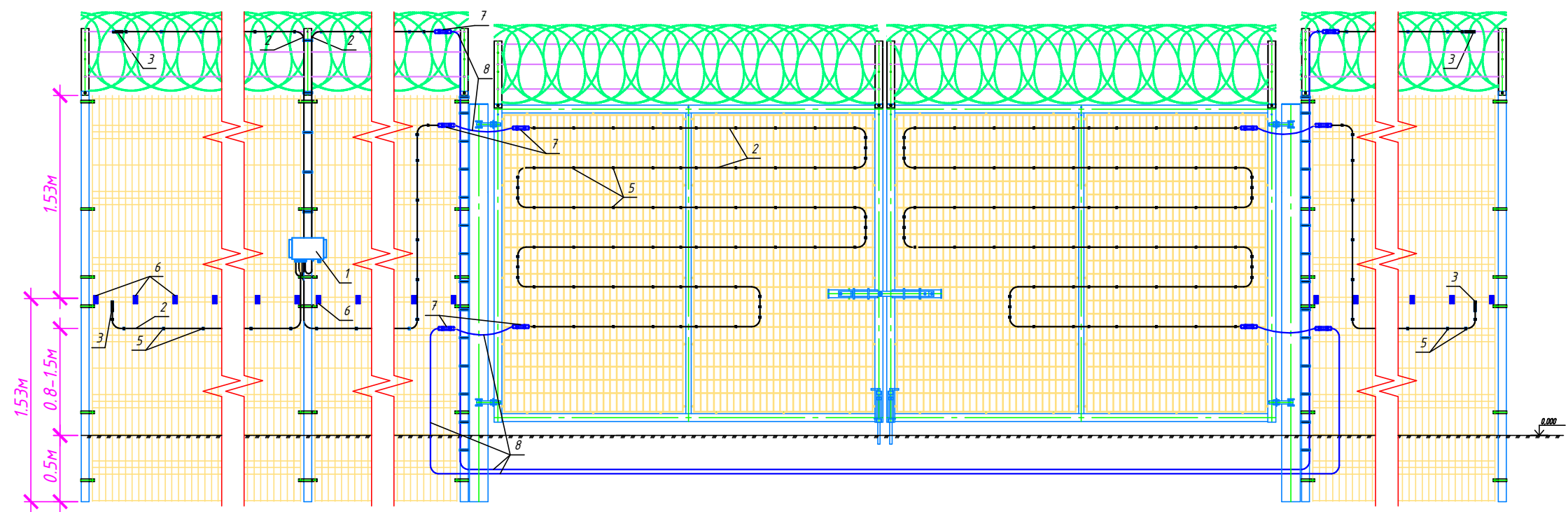
Взамен инв. №

Подп. и дата

Инв. № подл.

						<b>ФРСБ.425139.082-08.ТПР</b>			
						Извещатель охранной вибрационный "ЛИАНА". Методические материалы			
Изм.	Кол.	Лист	Ндок.	Подпись	Дата				
Разраб.		Мищеряков				Типовое проектное решение		Стадия	
Пров.		Хаев						Лист	
								Листов	
								1	
						Прокладка чувствительных элементов на состыкованном заграждении типа "Махаон"		ООО "Охранная техника"	
Утв.		Соколов							

# Прокладка чувствительных элементов на состыкованном заграждении типа "Махаон" с включением распашных ворот в зону охраны одного участка и на козырьке из АКЛ



Монтаж ЧЭ на СЗ (ССЦП типа "Махаон" и козырек из АКЛ) проводить согласно руководству по эксплуатации.  
 Ворота должны быть оборудованы фиксатором для неподвижности в закрытом состоянии.  
 Переход с полотна заграждения на ворота осуществлять нечувствительным элементом (НЧЭ) через кабельный соединитель.  
 При большом количестве открываний и закрываний ворот кабель НЧЭ может быть поврежден. В случае повреждения НЧЭ его необходимо заменить.  
 Расключение ЧЭ и НЧЭ в кабельном соединителе проводить согласно руководству по эксплуатации.

Для крепления ЧЭ к полотну СЗ рекомендуем использовать КМЧ "ЛИАНА-ЧЭ". По сравнению с нейлоновыми стяжками, данный метод крепления обеспечивает большую надежность монтажа и больший срок службы.

### Условные обозначения:

1 - БОС "ЛИАНА"; 2 - ЧЭ; 3 - ОЭ; 4 - трос натяжения; 5 - стяжки; 6 - скобы скрепления верхнего и нижнего полотна заграждения; 7 - кабельный соединитель; 8 - НЧЭ.

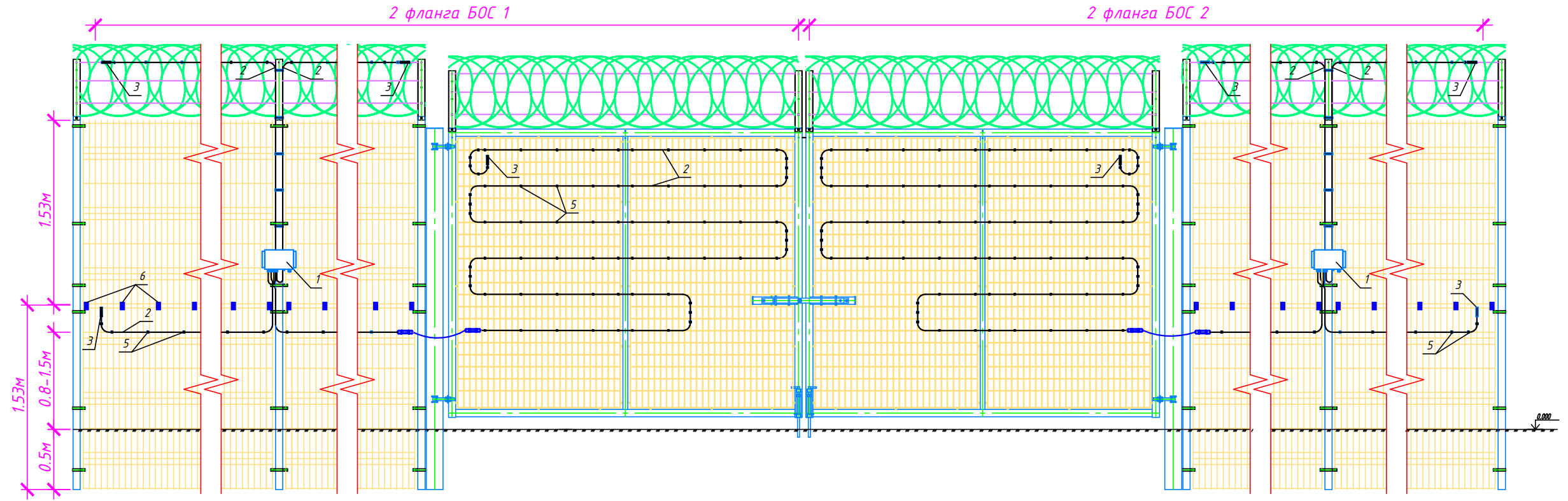
Заграждение и козырек из АКЛ должны быть установлены согласно нормативным документам на монтаж заграждения.  
 Монтаж ЧЭ на СЗ (ССЦП типа "Махаон" и козырек из объемной АКЛ) проводить согласно руководству по эксплуатации.

Согласовано

Взамен инв. №  
Подп. и дата  
Инв. № подл.

						<b>ФРСБ.425139.082-09.ТПР</b>			
						Извещатель охранной вибрационный "ЛИАНА". Методические материалы			
Изм.	Кол.	Лист	Издок.	Подпись	Дата	Типовое проектное решение	Стадия	Лист	Листов
Разраб.				Мищеряков					1
Пров.				Хаев					
Утв.				Соколов		Прокладка чувствительных элементов на состыкованном заграждении типа "Махаон"	ООО "Охранная техника"		

# Прокладка чувствительных элементов на состыкованном заграждении типа "Махаон" с включением распашных ворот в зону охраны, створки ворот на разных участках и на козырьке из АКЛ



Монтаж ЧЗ на СЗ (ССЦП типа "Махаон" и козырек из АКЛ) проводить согласно руководству по эксплуатации.  
 Ворота должны быть оборудованы фиксатором для неподвижности в закрытом состоянии.  
 Переход с полотна заграждения на ворота осуществлять нечувствительным элементом (НЧЭ) через кабельный соединитель.  
 При большом количестве открываний и закрываний ворот кабель НЧЭ может быть поврежден. В случае повреждения НЧЭ его необходимо заменить.  
 Расключение ЧЗ и НЧЭ в кабельном соединителе проводить согласно руководству по эксплуатации.

Для крепления ЧЗ к полотну СЗ рекомендуем использовать КМЧ "ЛИАНА-ЧЗ". По сравнению с нейлоновыми стяжками, данный метод крепления обеспечивает большую надежность монтажа и больший срок службы.

### Условные обозначения:

1 - БОС "ЛИАНА"; 2 - ЧЗ; 3 - ОЭ; 4 - трос натяжения; 5 - стяжки; 6 - скобы скрепления верхнего и нижнего полотна заграждения; 7 - кабельный соединитель; 8 - НЧЭ.

Заграждение и козырек из АКЛ должны быть установлены согласно нормативным документам на монтаж заграждения.  
 Монтаж ЧЗ на СЗ (ССЦП типа "Махаон" и козырек из объемной АКЛ) проводить согласно руководству по эксплуатации.

Согласовано

Взамен инв. №

Подп. и дата

Инв. № подл.

						<b>ФРСБ.425139.082-10.ТПР</b>			
						Извещатель охранной вибрационный "ЛИАНА". Методические материалы			
Изм.	Кол.	Лист	Издок.	Подпись	Дата	Типовое проектное решение	Стадия	Лист	Листов
Разраб.				Мищеряков					1
Пров.				Хаев					
Утв.				Соколов		Прокладка чувствительных элементов на состыкованном заграждении типа "Махаон"	ООО "Охранная техника"		